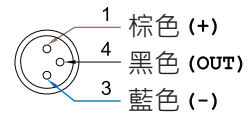
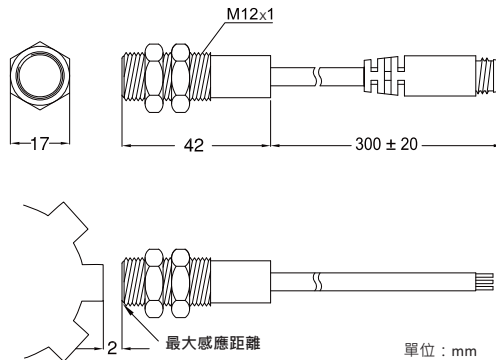


特點

■ 尺寸圖

■ M8公頭接線方式



規格

型號	KT-22
接線圖	
規格說明	
配線方式	3線式
開關邏輯	電子式無接點，常開型
輸出接點型式	無接點 NPN型
使用電壓範圍	3.5~24V DC
最大開關電流	25 mA max.
接點容量(註1)	0.6 W max.
消耗電流	7 mA @ 24V DC max.
內部電壓降	0.6 V@25mA max.
洩漏電流	0.01 mA max.
指示燈顏色	無
電線	ø4.5, 3C, PVC
反應頻率	50K Hz
反應距離	2mm max.
使用溫度範圍	-10~70°C
耐衝擊(註2)	50 G
耐振動(註3)	9 G
保護構造等級	IEC 529 IP 67
保護回路(註4)	2

註：1. 不可超過接點容量(P=VxI)
 2. 正弦波/X、Y、Z 3軸向/每一軸向3回/每一回時間11ms
 3. 復振幅1.5mm/10Hz-55Hz-10Hz掃頻·持續1分鐘/每次X、Y、Z軸向操作1小時
 4. 1=無/2=輸出短路保護/3=電源逆接保護/4=突波吸收保護

■ 應用圖例

